



**SPSX2B**

***INSTRUKCJA OBSŁUGI***

A.D.J. Supply Europe B.V.  
Junostraat 2  
6468 EW Kerkrade  
The Netherlands  
[www.adj.eu](http://www.adj.eu)

©2018 ADJ PRODUCTS, LLC wszystkie prawa zastrzeżone. Informacje, specyfikacje, rysunki, zdjęcia oraz instrukcje zawarte w niniejszej instrukcji mogą ulec zmianie bez wcześniejszego powiadomienia. Logo ADJ oraz nazwy i numery identyfikujące produkty opisane w niniejszym dokumencie stanowią znak handlowy ADJ PRODUCTS, LLC. Zgłoszona ochrona praw autorskich obejmuje wszelkie formy i wszelkie kwestie dotyczące materiałów i informacji podlegających ochronie prawem autorskim, dozwolone obecnie przez obowiązujące ustawy bądź rozstrzygnięcia sądowe. Nazwy produktów użyte w niniejszym dokumencie mogą stanowić znaki towarowe bądź zarejestrowane znaki towarowe produkujących je spółek i zostają niniejszym prawnie uznane. Wszelkie marki oraz nazwy produktów nie pochodzące od ADJ stanowią znaki towarowe lub zarejestrowane znaki towarowe odpowiednich, produkujących je spółek.

**ADJ PRODUCTS, LLC** oraz wszystkie powiązane z nią spółki wyłączają niniejszym wszelką swoją odpowiedzialność za szkody we własności, sprzęcie, budynkach lub szkody elektryczne, za obrażenia poniesione przez jakiegokolwiek osoby, jak też za bezpośrednie lub pośrednie straty ekonomiczne związane z lub zależne od użycia jakichkolwiek informacji zawartych w niniejszym dokumencie, oraz/lub wynikiłe z niewłaściwego, niebezpiecznego, niepełnego lub niestaranego montażu, instalacji, konfiguracji osprzętu oraz działania opisanych tutaj produktów.

#### **WERSJA DOKUMENTU**

**Aktualizacje niniejszego dokumentu będą udostępniane online.**

**Przed podjęciem instalacji należy sprawdzić na stronie [www.adj.eu](http://www.adj.eu) najnowszą wersję dokumentu z poprawkami/aktualizacjami.**

<b>Data</b>	<b>Wersja Dokumentu</b>	<b>Notatki</b>
11/11/18	1	Pierwsze wydanie

## Spis treści

INFORMACJE OGÓLNE .....	4
WSKAZÓWKI I INSTRUKCJE BEZPIECZEŃSTWA .....	4
OPIS .....	5
INSTRUKCJA MONTAŻU .....	6
ROZWIĄZYWANIE PROBLEMÓW - WSKAZÓWKI .....	9
CZĘSTO ZADAWANE PYTANIA .....	9
SPECYFIKACJE TECHNICZNE .....	10
ROHS - Olbrzymi wkład w ochronę środowiska .....	11
WEEE – ODPADY Z URZĄDZEŃ ELEKTRYCZNYCH I ELEKTRONICZNYCH .....	11
NOTATKI .....	12

## INFORMACJE OGÓLNE

### WSTĘP

Aby w pełni wykorzystać możliwości produktu, prosimy o przeczytanie instrukcji obsługi przed rozpoczęciem pracy. Instrukcja obsługi zawiera ważne informacje dotyczące bezpieczeństwa i eksploatacji.

### WYPAKOWANIE

Wszystkie elementy tego zestawu zostały gruntownie przetestowane, co jest gwarancją ich prawidłowego funkcjonowania. Należy dokładnie sprawdzić czy opakowanie nie posiada uszkodzeń powstałych w czasie transportu. Jeżeli opakowanie nosi ślady uszkodzeń, należy sprawdzić czy elementy zestawu nie są uszkodzone oraz upewnić się czy dołączone wyposażenie konieczne do eksploatacji zestawu dotarło w stanie nienaruszonym. W razie stwierdzenia uszkodzeń lub braku części, należy skontaktować się z zespołem obsługi klienta po dalsze instrukcje. Prosimy o taki kontakt przed podjęciem decyzji o zwrocie produktu do sprzedawcy. **PROSIMY** o recykling opakowania, jeśli to możliwe.

**Obsługa klienta:** W razie jakichkolwiek problemów, prosimy o kontakt z zaufanym punktem sprzedaży American Audio. Istnieje również możliwość bezpośredniego kontaktu z nami poprzez naszą stronę internetową [www.adj.eu](http://www.adj.eu) lub email: [support@adj.eu](mailto:support@adj.eu)

## WSKAZÓWKI I INSTRUKCJE BEZPIECZEŃSTWA

Postępowanie zgodnie ze wskazówkami i instrukcjami zawartymi w niniejszej instrukcji zapewni poprawne działanie urządzenia. ADJ PRODUCTS, LLC nie ponosi odpowiedzialności za uszkodzenia ciała lub mienia powstałe w wyniku niepoprawnego użytkowania urządzeń sprzecznego ze wskazówkami zawartymi w instrukcji. Tylko wykwalifikowany i/lub certyfikowany personel może dokonać montażu urządzeń, do których można używać wyłącznie części znajdujących się w zestawie. Wszelkie przeróbki którejkolwiek części urządzenia lub części montażowych unieważniają gwarancję producenta i zwiększają ryzyko uszkodzenia i/lub wypadku.



**ZESTAW NIE ZAWIERA ŻADNYCH ELEMENTÓW PRZEZNACZONYCH DO SERWISOWANIA PRZEZ UŻYTKOWNIKA.**

**NIE WOLNO PODEJMOWAĆ PRÓB SAMODZIELNYCH NAPRAW GDYŻ SKUTKUJE TO UNIEWAŻNIENIEM GWARANCJI PRODUCENTA. USZKODZENIA WYNIKAJĄCE Z PRZERÓBEK STATYWU I/LUB NIESTOSOWANIA SIĘ DO ZASAD BEZPIECZEŃSTWA I ZAWARTOŚCI NINIEJSZEJ INSTRUKCJI OBSŁUGI POWODUJĄ UNIEWAŻNIENIE GWARANCJI PRODUCENTA I NIE PODLEGAJĄ REKLAMACJOM I/LUB NAPRAWOM.**



**NIGDY NIE USTAWIAĆ ANI NIE INSTALOWAĆ STATYWU NA NIERÓWNEJ NAWIERZCHNI!**

**NIGDY NIE INSTALOWAĆ ANI NIE MONTOWAĆ STATYWU W MIEJSCACH NIESTABILNYCH!**

**NOGI NALEŻY ROZŁOŻYĆ AŻ PODPÓRKI UŁOŻĄ SIĘ POZIOMO!**

**NIGDY NIE NALEŻY USUWAĆ BOLCA ZABEZPIECZAJĄCEGO PRZY POLUZOWANYM POKRĘTLE!**

**NALEŻY UWAŻAĆ, ABY NIE WYSUNĄĆ ZA DALEKO RURKI WEWNĘTRZNEJ!**

**STATYW NIE MOŻE ZNAJDOWAĆ SIĘ W POBLIŻU MATERIAŁÓW ŁATWOPALNYCH  
MAKSYMALNE OBCIĄŻENIE STATYWU WYNOŚI 45,4 KG**



**WYŁĄCZNIE DO UŻYTKU WEWNĄTRZ/W MIEJSCACH SUCHYCH  
NIE NARAŻAĆ URZĄDZENIA NA KONTAKT Z DESZCZEM LUB WILGOCIĄ!**

## WSKAZÓWKI I INSTRUKCJE BEZPIECZEŃSTWA (ciąg dalszy)



**JEŚLI STATYW UŻYWANY JEST NA ZEWNĄTRZ PODCZAS SILNEGO WIATRU NALEŻY GO ZABEZPIECZYĆ PRZED UPADKIEM!  
NALEŻY SOLIDNIE DOKRĘCIĆ KAŻDE POKRĘTŁO I ŚRUBĘ!  
PODCZAS INSTALACJI NIE UŻYWAĆ NADMIERNEJ SIŁY.  
NALEŻY KORZYSTAĆ WYŁĄCZNIE Z REKOMENDOWANYCH SPRZĘTÓW SCENICZNYCH ZGODNIE Z NINIEJSZĄ INSTRUKCJĄ.  
WYSYŁAJĄC PRODUKT DO SERWISU NALEŻY KORZYSTAĆ Z ORYGINALNEGO OPAKOWANIA I MATERIAŁÓW.**



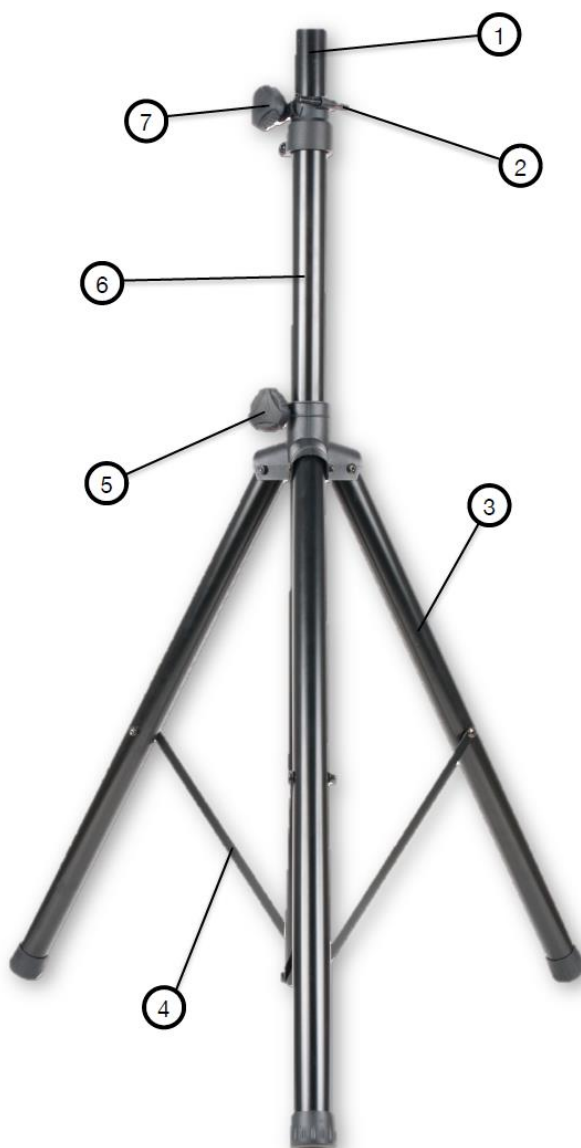
**NIE WOLNO USTAWIAĆ STATYWU W POBLIŻU MATERIAŁÓW ŁATWOPALNYCH .  
NIE WOLNO PODEJMOWAĆ PRÓB INSTALACJI I/LUB OBSŁUGI URZĄDZENIA BEZ ODPOWIEDNIEJ WIEDZY NA TEN TEMAT.**

## OPIS

### W ZESTAWIE

(2) Statyw Kolumnowy SPS-2B

(1) Torba do transportu



1. Rurka wewnętrzna
2. Bolce zabezpieczające
3. Noga
4. Rozpórka
5. Pokrętko B
6. Zewnętrzna rurka
7. Pokrętko A



**OSTRZEŻENIE O MATERIAŁACH ŁATWOPALNYCH**

Statyw umieszczać minimum 1,5m od materiałów łatwopalnych i/lub pirotechnicznych.



**NIE MONTOWAĆ/WIESZAĆ URZĄDZEŃ NA STATYWIE BEZ POSIADANIA ODPOWIEDNICH KWALIFIKACJI**

**NALEŻY UNIKAĆ INSTALACJI I MONTAŻU STATYWU W MIEJSCACH NIESTABILNYCH, TAKICH JAK NIERÓWNE NAWIERZCHNIE LUB RUCHOME STOŁY. NIESTOSOWANIE SIĘ DO TEJ ZASADY MOŻE DOPROWADZIĆ DO UPADKU STATYWU I UDKODZENIA CIAŁA I/LUB MIENIA.**

**JEŚLI STATYW UŻYWANY JEST NA ZEWNĄTRZ PODCZAS SILNEGO WIATRU NALEŻY GO ZABEZPIECZYĆ PRZED UPADKIEM!**

**NALEŻY SOLIDNIE DOKRĘCIĆ KAŻDE POKRĘTŁO I ŚRUBĘ! NALEŻY SPRAWDZIĆ, CZY WSZYSTKIE POKRĘTŁA I ŚRUBY SĄ DOBRZE DOKRĘCONE ZAPOBIEGAJĄC WYPADKOM I SZKODOM.**

**NALEŻY UNIKAĆ USTAWIANIA STATYWU W DRZWIACH LUB W INNYCH MIEJSCACH PRZECHODNICH PONIEWAŻ MOŻE TO PROWADZIĆ DO POTKNIĘĆ O SPRZĘT I KABLE, LUB NAWET UPADKI PROWADZĄCE DO KONTUZJI.**

**NALEŻY UWAŻAĆ ABY NIE PRZYCIĄĆ PALCÓW LUB RĘKI POMIĘDZY NOGAMI STATYWU.**

**NIGDY NIE WOLNO STAWAĆ BEZPOŚREDNIO POD URZĄDZENIEM PODCZAS JEGO MONTAŻU, DEMONTAŻU LUB SERWISU.**

**PODCZAS INSTALACJI URZĄDZENIA NALEŻY PRZESTRZEGAĆ WSZYSTKICH KRAJOWYCH I MIEJSCOWYCH KODEKSÓW I PRZEPISÓW ELEKTRYCZNYCH I BUDOWLANYCH.**

**NIE PRZEKRACZAĆ OBCIĄŻENIA 45.4 KG**

## INSTRUKCJA MONTAŻU (ciąg dalszy)

### USTAWIENIE

Poluzuj pokrętkę B obracając je w lewą stronę. Rozłóż nóżki statywu ciągnąc rurkę zewnętrzną w górę, aż rozpórki ułożą się poziomo.



Poluzuj pokrętkę A obracając je w lewą stronę. Wyciągnij wewnętrzną rurkę na pożądaną wysokość i umieść bolec zabezpieczający w jednym z otworów blokujących jej ruch. Dokręcamy Pokrętkę A obracając je w prawą stronę.



## INSTRUKCJA MONTAŻU (ciąg dalszy)

### MONTAŻ GŁOŚNIKA BEZ UCHWYTU

Jeśli głośnik (sprzedawany osobno) posiada otwór do montowania statywu na spodzie, należy umieścić głośnik na statywie opuszczając go na rurkę wewnętrzną. Upewnij się, że rurka wsunęła się do końca w otwór.

*UWAGA: W związku z różnymi rozmiarami głośników, ich ciężarem i wysokością montażu, zaleca się obecność co najmniej dwóch osób podczas instalacji. Niezastosowanie się do tej zasady może doprowadzić do uszkodzenia ciała.*

### MONTAŻ GŁOŚNIKA Z UCHWYTEM

Jeśli głośnik (sprzedawany osobno) posiada uchwyt do montażu, należy przed umieszczeniem głośnika na statywie zamontować uchwyt. Następnie opuścić głośnik na rurkę wewnętrzną. Upewnij się, że rurka wsunęła się do końca w uchwyt.

Jeśli konieczne są dodatkowe regulacje uchwytu lub kierunku głośnika, należy postępować zgodnie z instrukcjami dołączonymi do uchwytu.

*UWAGA: W związku z różnymi rozmiarami głośników, ich ciężarem i wysokością montażu, zaleca się obecność co najmniej dwóch osób podczas instalacji. Niezastosowanie się do tej zasady może doprowadzić do uszkodzenia ciała.*



\* Głośnik nie jest częścią zestawu



**Statyw jest niestabilny.**

1. Należy sprawdzić czy wszystkie śruby i pokrętła są dobrze dokręcone.
2. Jeśli statyw ustawiono w miejscu niestabilnym (nierówna lub niestabilna powierzchnia), należy go przenieść w inne miejsce.
3. Do stabilizacji statywu mogą być niezbędne dodatkowe środki (np. Worki z piaskiem, liny zabezpieczające).

**Głośnik nie trzyma się na pożądanej wysokości.**

1. Należy sprawdzić czy wszystkie śruby i pokrętła są dobrze dokręcone.
2. Sprawdź czy bolec zabezpieczający jest na miejscu.

**CZĘSTO ZADAWANE PYTANIA**

Poniżej znajduje się kilka często zadawanych pytań użytkowników.

**1. Jaka jest średnica wewnętrznej rurki?**

Średnica rurki wynosi 41.3 mm

**2. Jaką wagę utrzyma statyw?**

Każdy statyw utrzyma wagę 45,4 kg

**3. Jak jest maks. wysokość statywu?**

Maksymalna wysokość statywu wynosi 1,83m.

**4. Czy w ofercie są inne statywy?**

Tak. Na stronie [www.adj.com](http://www.adj.com) znaleźć można szeroki wybór statywów i uchwytów.

**AKCESORIA OPCJONALNE**

Kod Zamówienia	Opis
EVE100	Jednostronna biała kurtyna na statyw głośnikowy. 1,5M. W zestawie pokrowiec.
EVE200	Dwustronna biała kurtyna na statyw głośnikowy. 1,5M. W zestawie pokrowiec.
EVE300	Trójstronna biała kurtyna na statyw głośnikowy. 1,5M. W zestawie pokrowiec.
EVE818	Przenośna, lekka kurtyna imprezowa.
OSL587	Klamra O Slim 2 (Perłowa)

**SPECYFIKACJA**

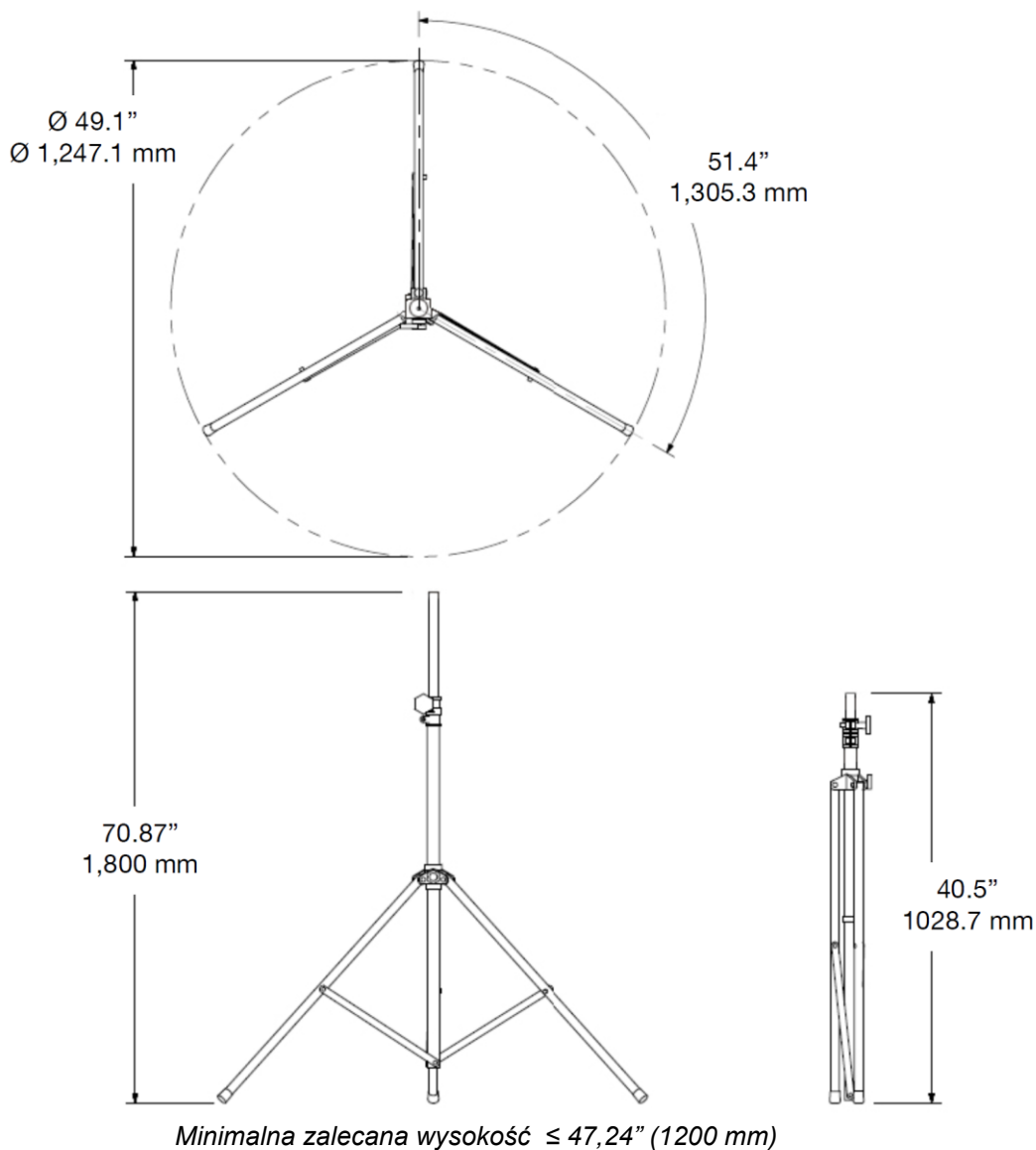
Solidny statyw na głośnik z pokrowcem

Dopuszczalna waga (każdego): 100 F /45,4 kg

Zalecana wysokość maksymalna: 6 ft (1,83 m)

Średnica rurki wewnętrznej: 1,625" (41,3 mm)

Waga (pojedynczego): 8 F /3,63 kg

**WYMIARY**

**Specyfikacje mogą ulec zmianie bez obowiązku informowania.**

Szanowny Kliencie!

Unia Europejska wydała dyrektywę, której celem jest ograniczenie/zabronienie używania niebezpiecznych substancji. Ta regulacja, znana jako ROHS, jest przedmiotem wielu dyskusji w branży elektronicznej.

Zabrania ona między innymi używania sześciu substancji: ołowiu (Pb), rtęci (Hg), sześciowartościowego chromu (Cr VI), kadmu (Cd), polibromowego difenyłu (PBB) jako środka zmniejszającego palność, polibromowego eteru fenylowego (PBDE) jako środka zmniejszającego palność. Dyrektywa ta dotyczy prawie wszystkich urządzeń elektrycznych i elektronicznych, których działanie wymaga pola elektrycznego lub elektromagnetycznego – krótko mówiąc całej elektroniki otaczającej nas w domu i pracy.

Jako producenci urządzeń marek AMERICAN AUDIO, ADJ, ELATION Professional i ACCLAIM Lighting jesteśmy zobowiązani dostosować się do tej dyrektywy. Dlatego już na dwa lata przed wejściem w życie dyrektywy ROHS rozpoczęliśmy poszukiwania alternatywnych, bezpiecznych dla środowiska naturalnego materiałów i procesów produkcyjnych.

Zanim dyrektywa ROHS weszła w życie wszystkie nasze produkty były już produkowane zgodnie z wymaganiami Unii Europejskiej. Dzięki regularnym audytom i testom materiałów nadal zapewniamy, że używane podzespoły ciągle odpowiadają wymaganiom tej dyrektywy, a produkcja, na ile pozwala na to stan techniki, przebiega w zgodzie ze środowiskiem naturalnym.

Dyrektywa ROHS jest ważnym krokiem w kierunku ochrony naszego środowiska naturalnego. My, jako producenci, czujemy się zobowiązani mieć w tym swój udział.

## WEEE – ODPADY Z URZĄDZEŃ ELEKTRYCZNYCH I ELEKTRONICZNYCH

Corocznie na wysypiskach śmieci na całym świecie lądują tysiące ton niebezpiecznych dla środowiska naturalnego podzespołów elektronicznych. Aby zapewnić możliwie najlepszą utylizację i zużytkowanie podzespołów elektronicznych, Unia Europejska stworzyła dyrektywę WEEE.

System WEEE (Waste of Electrical and Electronical Equipment) jest porównywalny do używanego od lat systemu „Zielony Punkt”. Producenci urządzeń elektronicznych muszą czynnie uczestniczyć w przyszłej utylizacji produktu już na etapie wprowadzenia go do obrotu. Zebrane w ten sposób pieniądze są przeznaczane na rzecz wspólnego systemu utylizacji. W ten sposób zapewnione jest fachowe i zgodne z ochroną środowiska zbiórka oraz utylizacja starych urządzeń.

Jako producent jesteśmy częścią niemieckiego systemu EAR i pracujemy na jego rzecz.

(Rejestracja w Niemczech: DE41027552)

W przypadku urządzeń marek ADJ i AMERICAN AUDIO oznacza to, że mogą je Państwo bezpłatnie oddać w punktach zbiórek i zostaną one tam wprowadzone do procesu recyklingu. Urządzenia marki ELATION professional, które przeznaczone są jedynie do użytku profesjonalnego, są utylizowane bezpośrednio przez nas. Prosimy o przesłanie ich bezpośrednio do nas po ich zużyciu, abyśmy mogli zająć się ich właściwą utylizacją.

Tak jak wspomniana wcześniej dyrektywa ROHS, tak i WEEE jest ważnym działaniem na rzecz ochrony środowiska, a my chętnie pomagamy dbać o naturę poprzez właściwą utylizację.

Chętnie odpowiemy na wszelkie Państwa pytania oraz sugestie. [info@adj.eu](mailto:info@adj.eu)

ADJ Products, LLC  
6122 S. Eastern Ave. Los Angeles, CA 90040 USA  
Tel: 323-582-2650 / Fax: 323-725-6100  
www.adj.com / E-mail: info@adj.com

Znajdź nas:



facebook.com/americandj  
twitter.com/americandj  
youtube.com/americandj

A.D.J. Supply Europe B.V.  
Junostraat 2  
6468 EW Kerkrade  
The Netherlands  
Tel: +31 45 546 85 00 / Fax : +31 45 546 85 99  
www.adj.eu/ E-mail: support@adj.eu